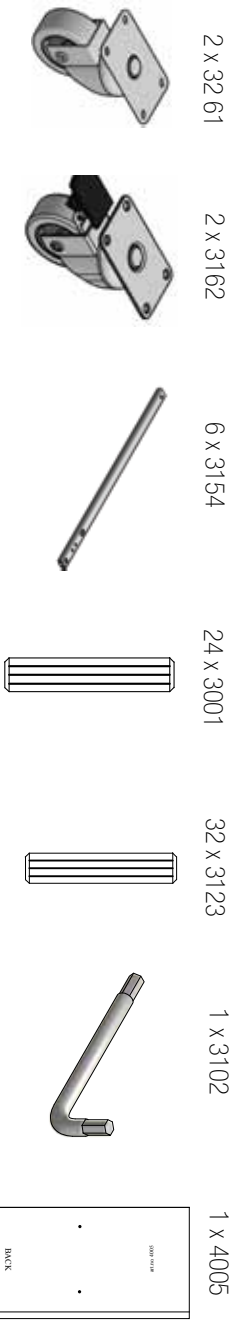
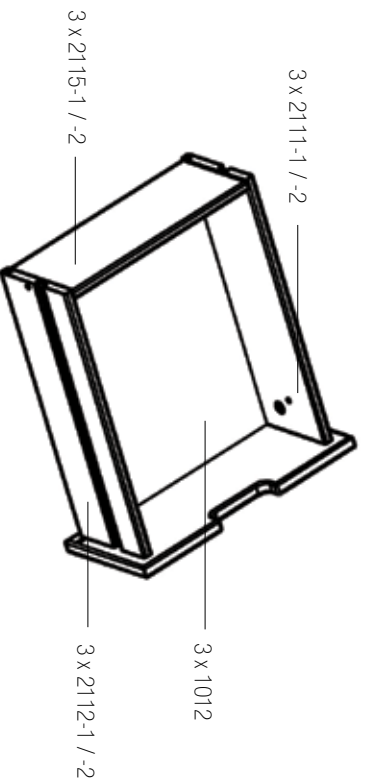
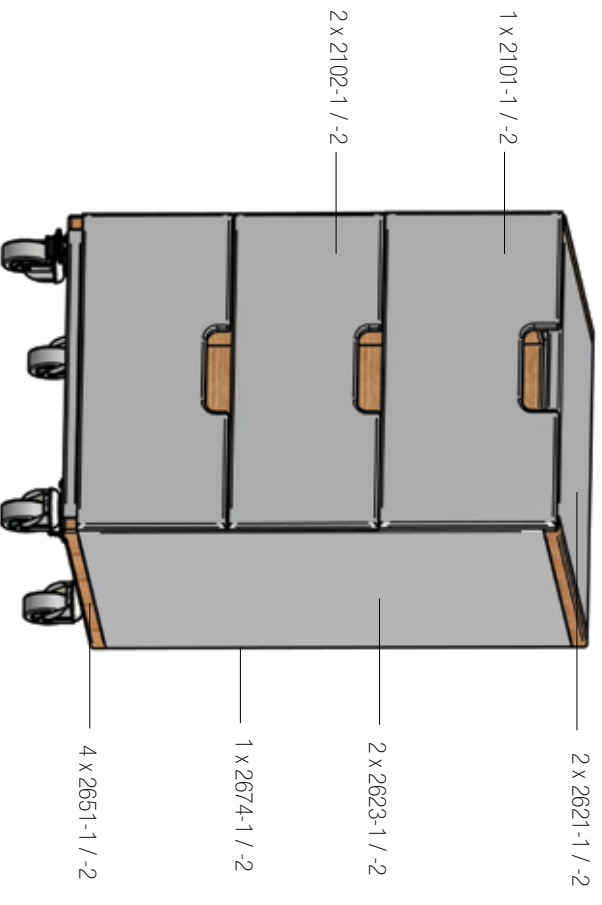
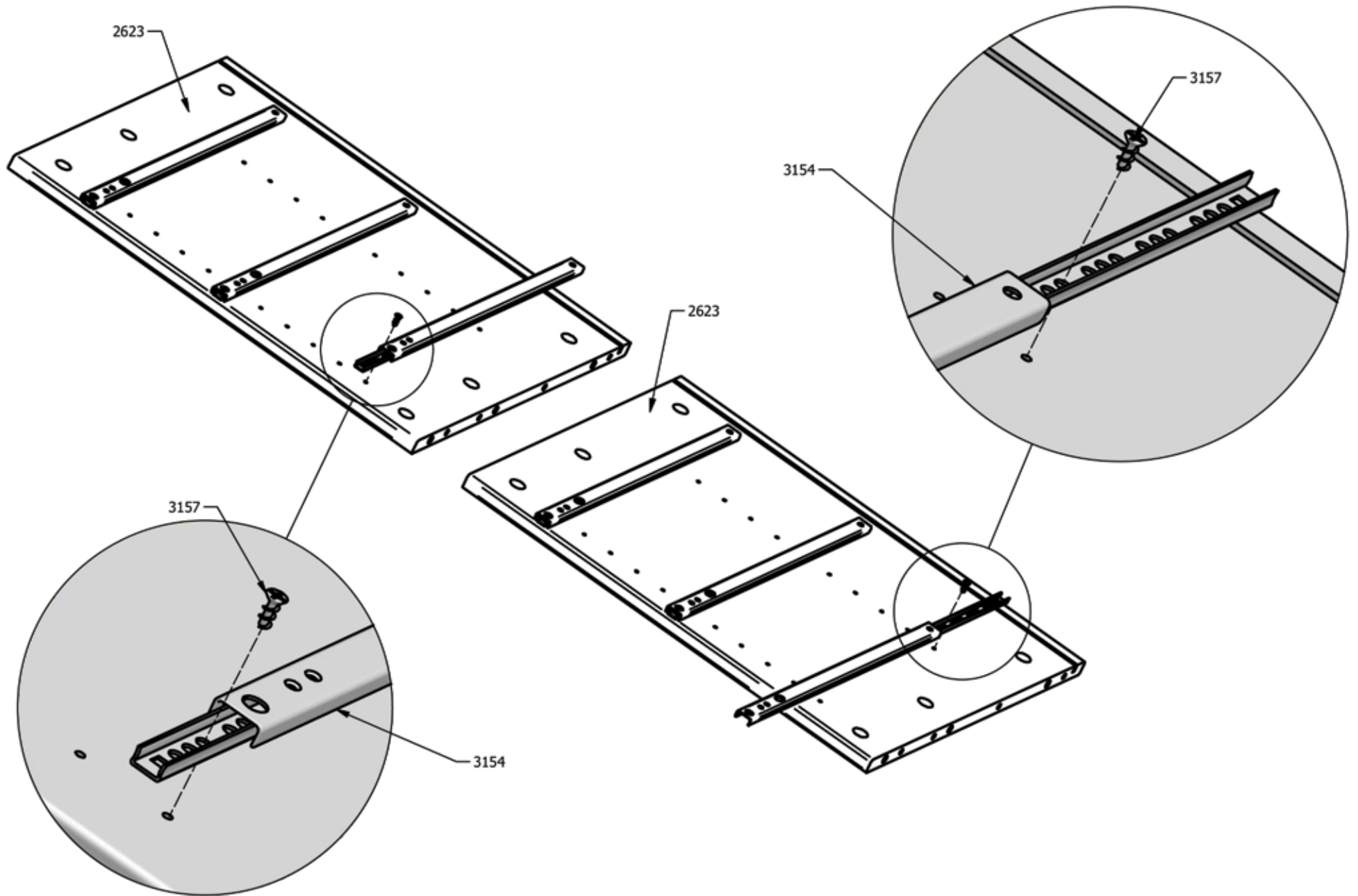


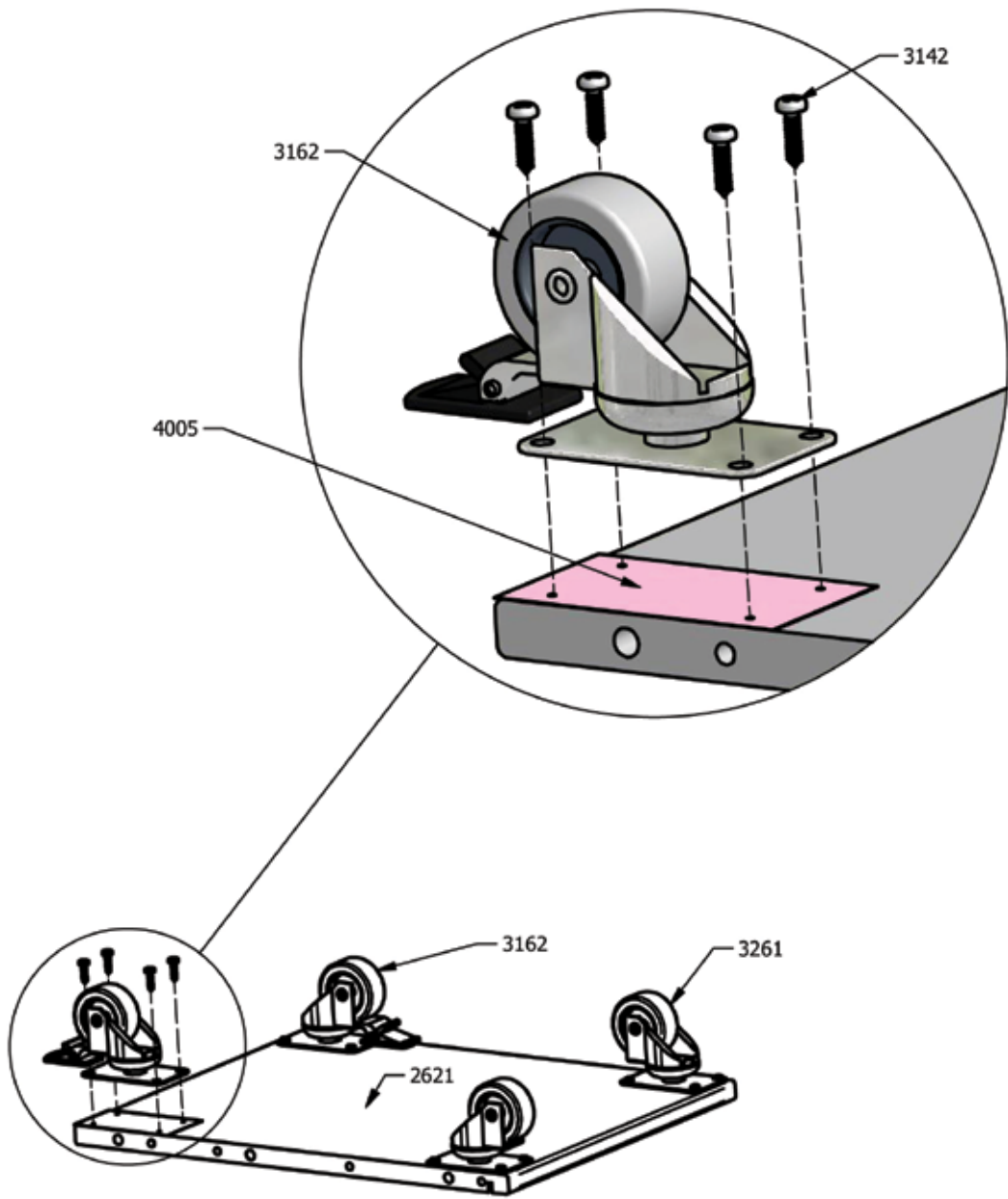
- Rullekommode med 3 skuffer
- Chest of drawers on castors with 3 drawers
- Rollkommode mit 3 Schubladen



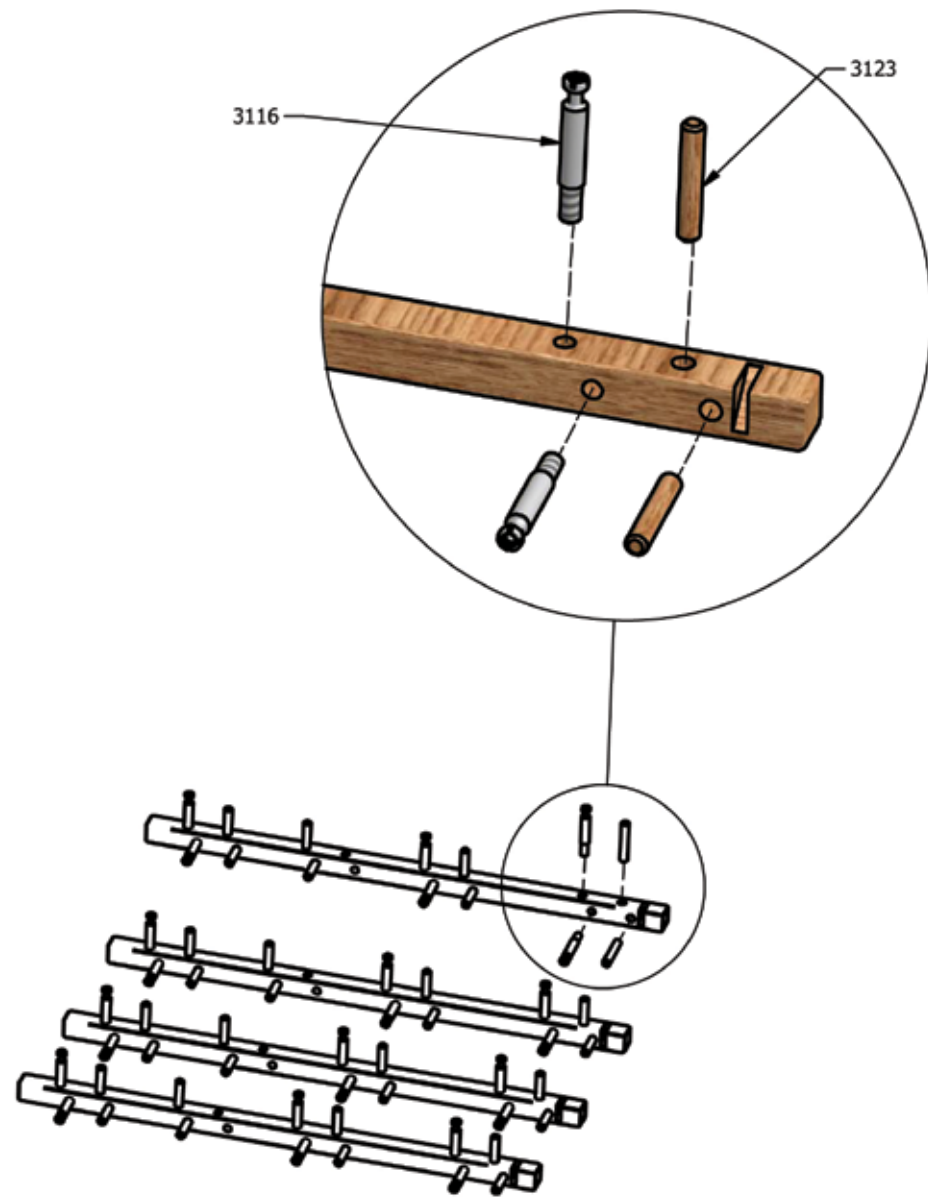
1



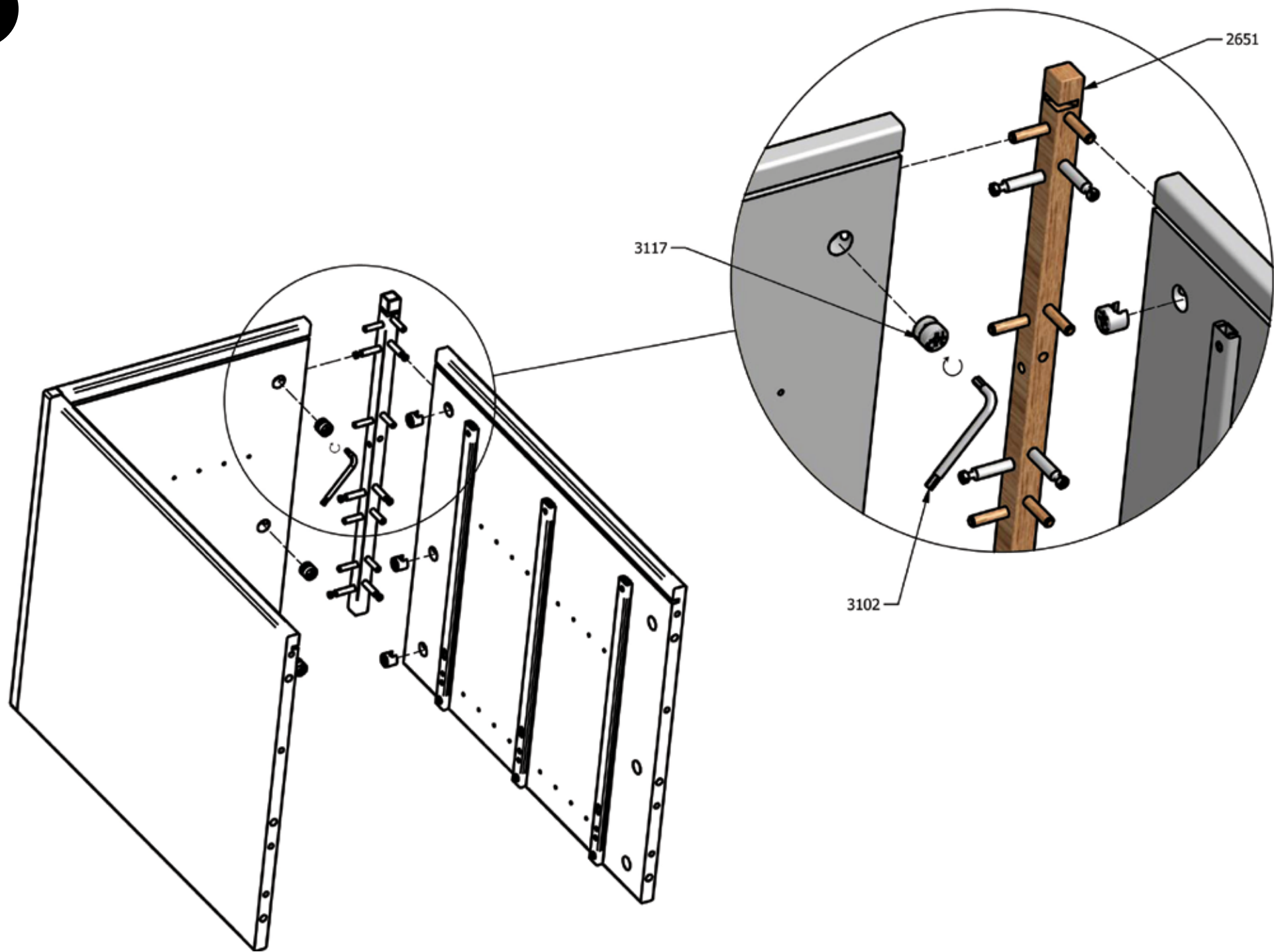
2



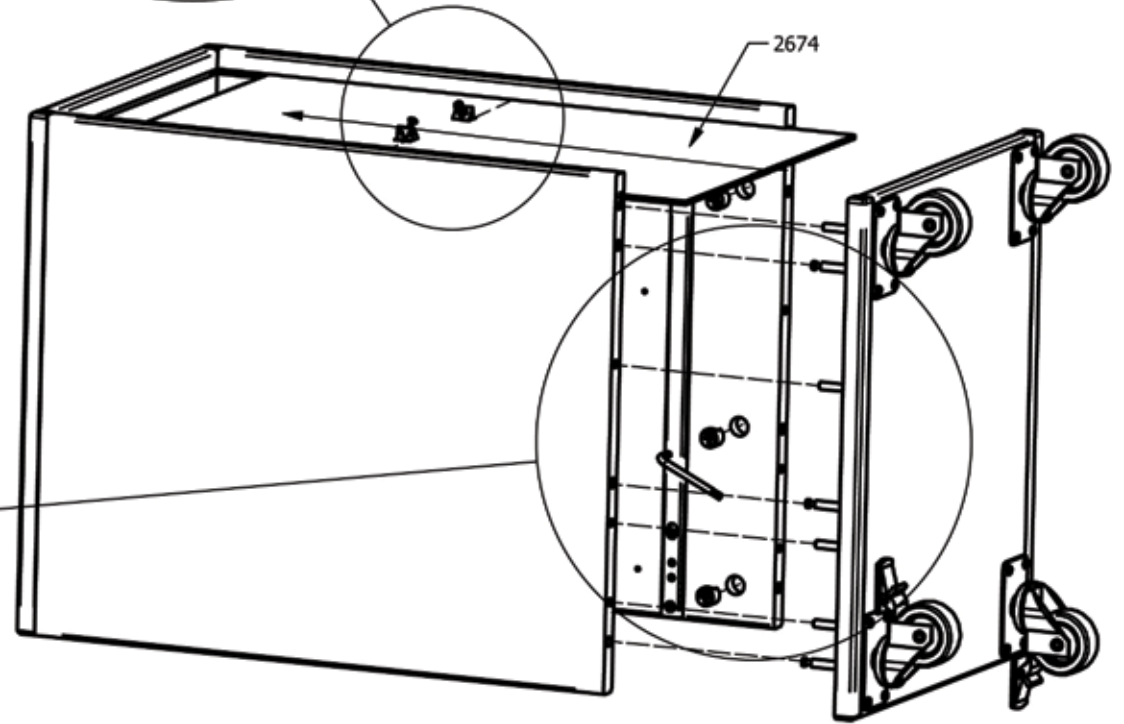
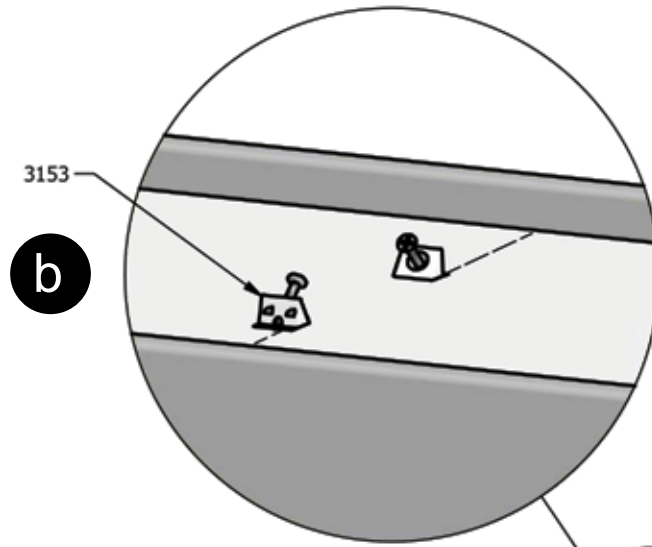
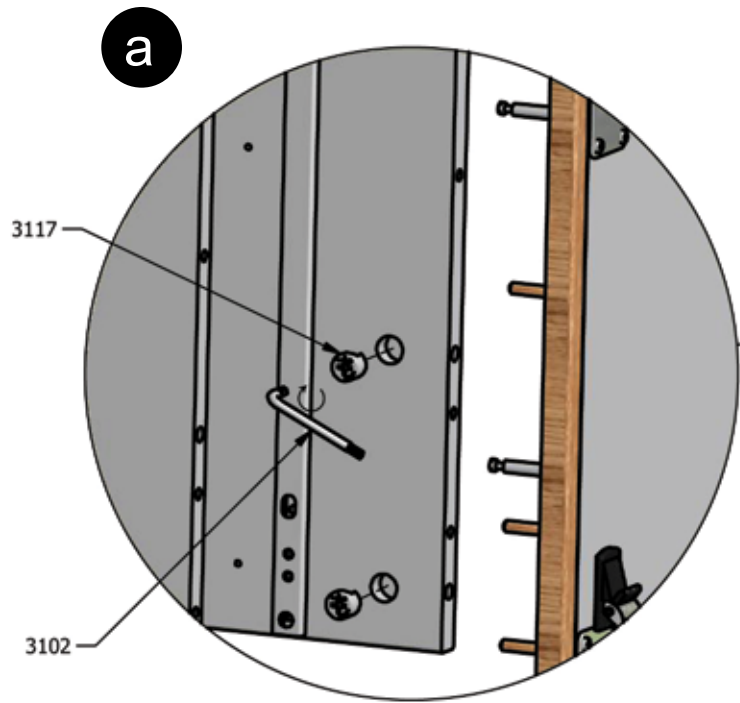
3



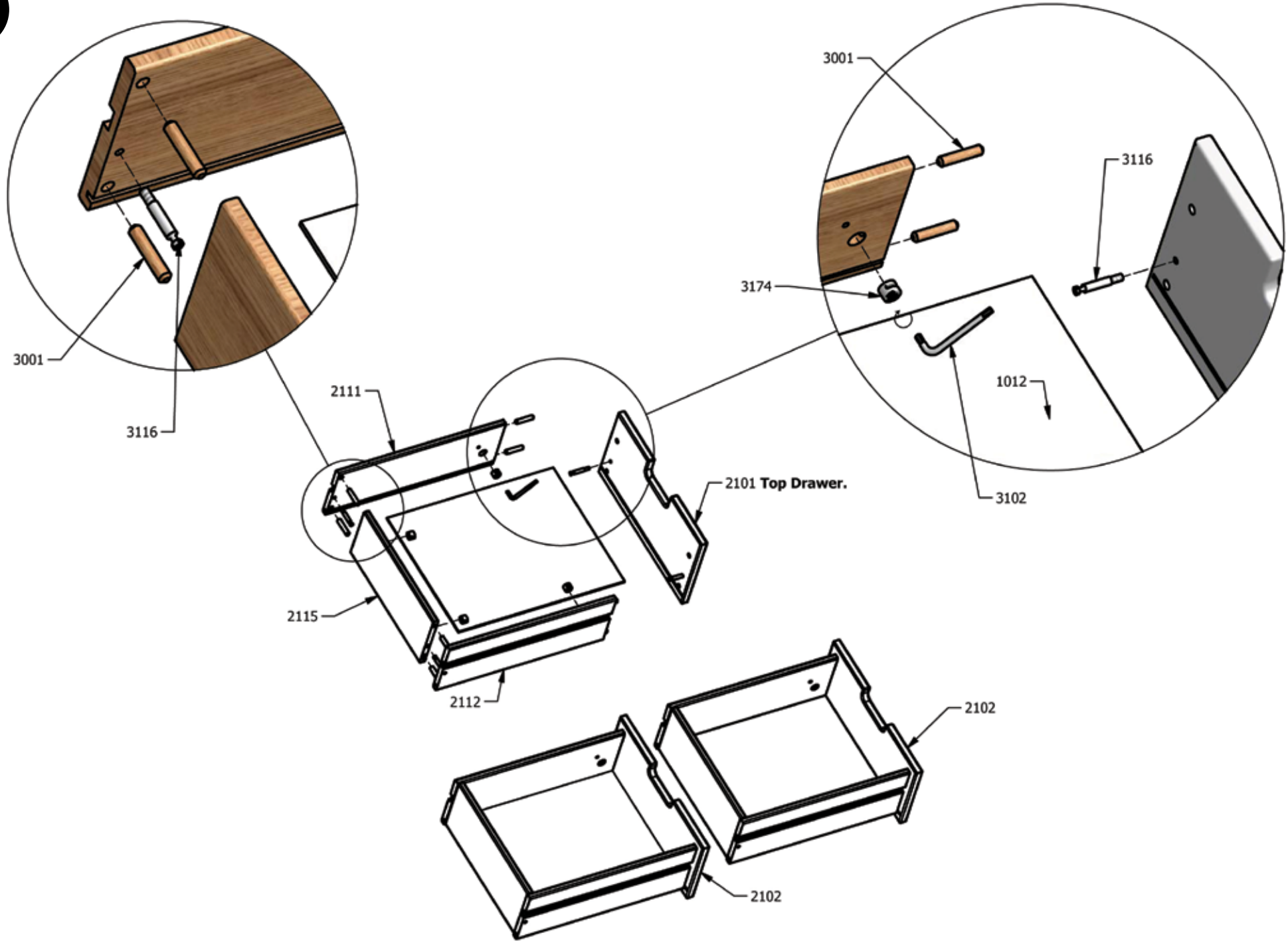
4

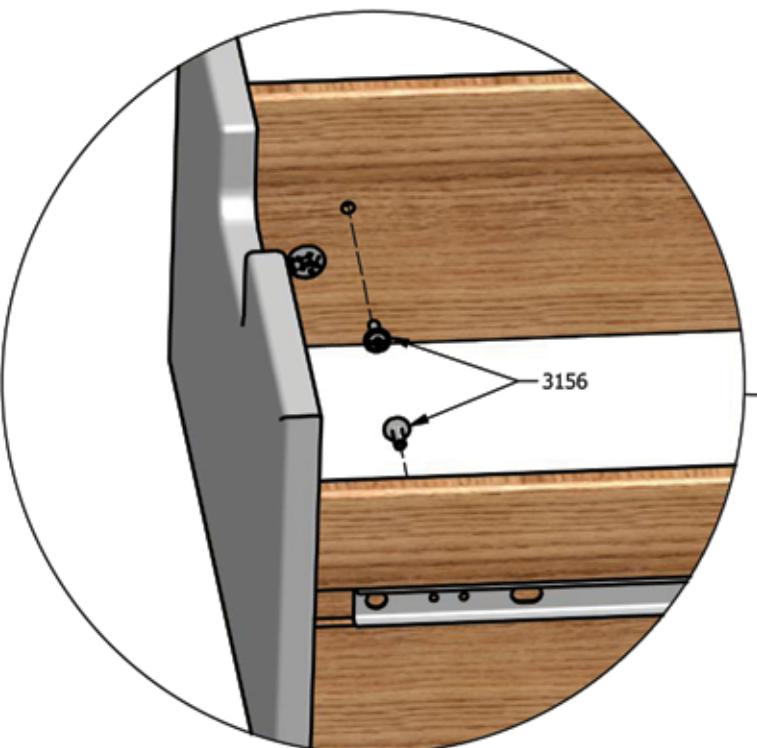
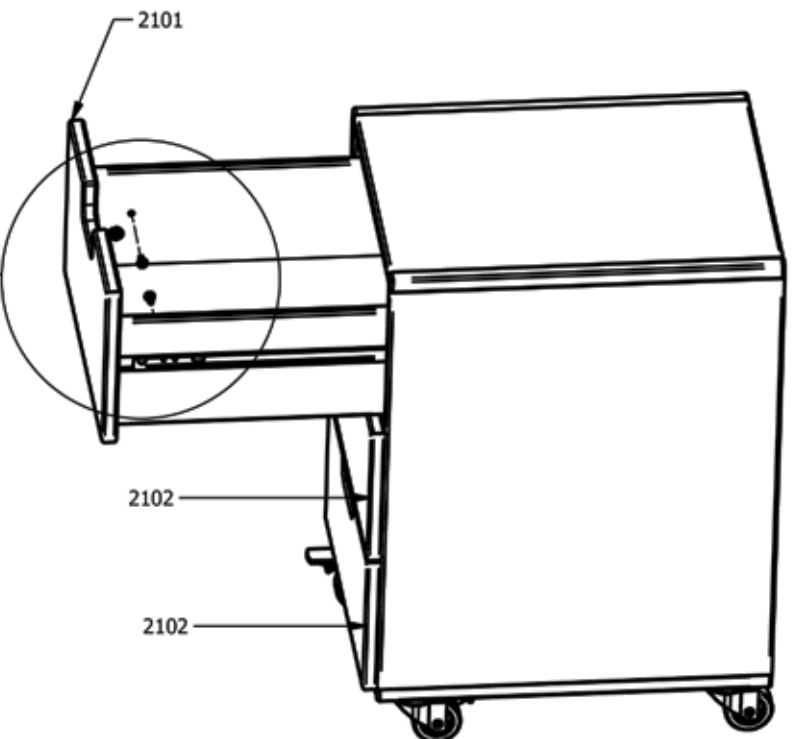


5



6





7

DK: Råd om vedligeholdelse: Tør af med en fugtig klud. Evt. større pletter fjernes med en fugtig svamp med sæbe. Undgå opløsningsmidler. Skruer og bolte efterspændes med jævne mellemrum.

GB: Maintenance Instructions: Cleaning with a wet cloth, use a sponge with soap to remove obstinate dirt. Avoid solvents and dilutions. Screws and bolts should from time to time be retightened.

D: Pflegehinweis: Pflege mit einem feuchten Lappen. Für hartnäckigen Schmutz empfehlen wir einen Schwamm mit Seife. Vermeiden Sie Lösungs- und Verdünnungsmittel. Schrauben und Bolzen sollten regelmäßig nachgezogen werden.

Tønballevej 13, Glind
 DK-7130 Juelsminde
 Tel. +45 4570 8030
 Fax +45 4570 8060
 www.manis-h.com
 info@manis-h.com

Manis-h
 experience since 1972

